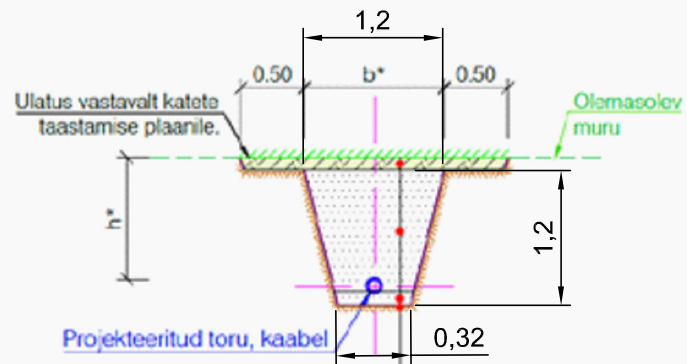


HALJASTUSE MURUGA TAASTAMISE MINIMAALSE ALA LAIUS  
TÄIENDAVALT TASANDADA JA TIHENDADA TÖÖDE KÄIGUS PINNASELE TEKITATUD  
KAHJUSTUSED NING TAASTADA PINNASE KAHJUSTUSTE ALAL MURU



murukulv (külviühedus 20 g/m <sup>2</sup> )	
muru kasvuuulus, II klass	10 cm
täide väljakaevatud pinnasega (Kt=0.92)	
torustiku ümbruse materjalid (vt. eriosa projekti)	

50402:001:0420  
Märjamaa metskond 22


50402:001:0013  
28 Rapla-Märjamaa tee

50402:001:0181  
Märjamaa metskond 23

AHXAMK-W 3x50+35Cu 24kV  
KPL207614

TRA poolt projekteeritud ulukitar

õuded paigaldada  
vusele.

Projekt: Märjamaa-Ringuta KP investering Märjamaa vald Rapla maakond				Tellija Elektrilevi OÜ	
Joonis: Elektrivälisvõrkude asendiplaan				Joonise nr. <b>IP4438-1</b>	Formaat <b>A-3</b>
 AS Connecto Eesli Registrikood: 10722319 Tuisu tn 19, 11314 Tallinn tel. 606 3100, faks 606 3101	Projekteeris	Kuno Päm	+3725248337	27.07.2024	Möötkava M 1:500
	Kontrollis	Lembit Saamel	+37255625865		Leht Lehti
	LÜ 4438	LÜ korrigeeritud 13.12.2023			Staadium Tööprojekt